

仕事空間 そう レンタルボックスご利用規約 (RB会員規約)

この利用規約は、みみずく工房が運営する仕事空間 そう(以降当店と呼びます)における、レンタルボックスの利用について規定するものです。

レンタルボックスの利用者(以降RB会員と呼びます)は本書面の規約について、お申し込みいただいた時点ですべての内容に同意いただけたものとさせていただきます。

1 利用対象時間・場所

1-1. 営業時間・定休日

- 営業時間はコワーキングスペースに準じます。
金～水 11:00～19:00
- 定休日 木曜日
※年末年始、および夏期(お盆の時期)に休業する場合がございます。
※悪天候その他の理由により臨時休業する場合がございますのでご了承ください。

1-2. 利用期間の単位

- 利用期間は毎月1日から月末までを単位として、最低1ヶ月以上でお申込みください。
※月途中からのご契約の場合、日割り計算させていただきます。

1-3. 展示場所

- 所定のボックス、ショーケース、棚等が展示場所になります。詳細は別紙の料金表をご参照ください。

2 RB会員

2-1. 利用者の呼称

- 当店のレンタルボックス利用者は「RB会員」と称します。
※ドロップイン利用者との区別のための名称で、入会金等は不要です。
- グループでの利用も可能ですが、必ず代表1名をRB会員として登録し、連絡先等を一つにしてください。

3 契約・料金

3-1. ご契約時に必要なもの

- 利用申込契約書
- 初回利用料
- ご印鑑(サインでも可)

3-2. 利用料金

- 展示場所の使用料...展示場所(大きさ)あるいはコースによって料金が違います。種別は別紙の料金表をご参照ください。
- 利用料は契約日(手続き日と同じとは限りません)から発生します。
- 使用料とは別に、売上げの10%(お任せコースは20%)を販売手数料として申し受けます(売上げ精算の際に差引かせて頂きます)。

4 出品物の条件

4-1. 当店の出品基準

- オリジナリティがあるもの。手づくり或いはオリジナルのデザインなど、ユニークな作品(製品)であることが基準です。
- 手づくりかどうかは基準ではありません。市販のキットで作成した物などは、当店の判断によりお断りする場合がございます。

4-2. 出品をお断りするもの

- 法律で販売を禁止されているもの
- 個人の権利(著作権・商標権・肖像権等)を侵害するもの
- 公序良俗に反するもの

- 危険物・衛生上問題があるもの
- 日光、気温等で変質しやすく品質が保てないもの
- その他、当店の方針上の理由でお断りする場合がございます。

5 納品・陳列・販売

5-1. 納品について

- 販売価格は最低単位を10円にしてください。消費税は内税(税込価格を表示)をお願いいたします。
- 値札は作品ごとに必ず付けてください。販売の際にその値札を回収して売上げを集計します。
※値札のフォーマットは別紙「ご利用手順書および料金表」をご参照ください。
- 値札付けなどの作業は原則として仕上げてからご来店ください。もし当店にて作業が必要な場合はコワーキングスペースにドロップインしてください(1時間まで250円それ以上は通常料金)。

5-2. 陳列について

- 営業時間内であればいつでも搬入していただけます。背景、段差等自由に工夫して展示してください。
※作業中にお客様がいらっしゃる際には動線を妨げないようご配慮ください。また、店内では店舗の一員として接客にご協力ください。
- 箱の中への粘着テープ、画鋸、釘が使用可能です。

5-3. 陳列に関する禁止事項

- 直接ボックスに色を塗ること。ボックスを変形させること。
- 他のスペースの閲覧を阻害するような展示方法(展示物がはみ出す、強い光を出す等)。
- その他、使用可否の判別が難しい場合には、当店の判断に従って頂きます。

5-4. ラッピングについて

- 代金の受け渡し、お客様にお渡しする際の簡易包装は当店が行います。
- 作品によって必要があれば、RB会員様で作品の大きさに合う袋、緩衝材や梱包材をご用意ください。

5-5. 不良品について

- お買上げのお客様から不良品のお申出があった場合には、出展者様に直接連絡していただくようご案内しますので、速やかに対応をお願いいたします。
- 頻繁に不良品の報告がある場合、契約を終了させていただきます。

6 精算

6-1. 売上金の精算について

- 売上は1日から月末締めで計算し、翌月20日以降のお支払いとなります。
- 売上げの合計から、手数料10%(お任せコースは20%)を差引いた額がお支払額になります。
 - ご来店によるお渡しの場合、精算書に捺印またはサインを頂きます。
 - ご指定の金融機関へお振り込みをご希望の場合、利用金融機関の記録をもってお支払いの証明とさせていただきます。振り込み金額は、お支払金額から振り込み手数料を差し引いた額となります。

7 補償

7-1. 補償

- 作品の管理には常に最善の注意をいたしますが、万が一盗難や破損等、また自然災害による被害につきましては責任を負いかねますのでご了承ください。

8 更新・解約

8-1. 契約の更新

- 契約を更新する場合は、翌月分のレンタル料をご契約満了月の10日前までにお支払いください。
- 継続して2カ月以上レンタルご希望の方は、まとめてお支払いも可能です。ただし、途中解約されても返金は致しません。
- 契約更新のご連絡、ご入金がないまま契約期間が過ぎた場合には、解約とみなします。

8-2. 解約

- 契約解約の場合は、契約満了日(月末)の7日前までにその旨お伝えください。
- 解約の場合は満了日(月末)までに作品の撤去をお願い致します。
(遠方のRB会員様で作品を郵送しますが送料のご負担をお願いします)
- 契約期間が過ぎてもRB会員様からのご連絡、作品のお引き取りがない場合は、当店によって撤去処分いたします。

- 撤去処分させていただいた作品については、RB会員様には一切の請求権がないものとします。

9 本規約について

9-1. 利用規約(本規約)について

- 本規約は、予告なく変更・更新する場合があります。その場合、すべての事項は変更後の規約に準ずるものとします。
- 本規約に記載なき事項については、RB会員と当店の双方が誠意をもって協議するものとします。
- 本規約に違反していると当社が判断した場合、該当のRB会員を直ちに契約解除できるものとします。
- 本契約に関する一切の紛争(裁判所の調停手続きを含む)は、東京簡易裁判所または東京地方裁判所を第一審の専属的合意管轄裁判所とします。

10 その他

10-1. プライバシーの保護について

- 個人情報保護法により当社で得た情報を第三者に通知することはありません。
- ただし作品の購入者に対し必要に応じて、お名前・連絡先等を公表する場合がございます。

10-2. RB会員と購入者様間のトラブル

- RB会員様と購入者様との間での作品に関するトラブルには責任を負いかねますのでご了承ください。

2023年11月26日 Ver.3.0

仕事空間 そう レンタルボックス

ご利用手順書および料金表

出展までの流れ

1. 申し込み用紙に必要事項を記入したものと、展示したい作品の写真をご提出ください。
(メールに添付して送信、あるいはご来店にて現品の提示でも結構です)
2. 審査結果をメールでご連絡いたします。(1週間以内に返答いたします)
3. ご来店頂き、展示場所の決定、契約の締結とレンタル料のお支払いをして頂きます。
4. 契約日以降に適宜、納品(展示)をしてください。

ご利用料金(1ヶ月あたり)

A.固定コース

- Aは箱や棚の決められた区画を固定して借りていただくご利用方法です。
ディスプレイやレイアウトもご自身で行って頂きますので、作品と背景込みで世界観を表現しやすい展示方法です。

料金一覧(A.固定コース)

位置	番号	種別	内寸 幅×高さ×奥行 (mm)	使用料 (円/月)	備考
左手の 壁	L-01	棚(壁面)	560×300×60	¥2,000	壁面、ワイヤーネット付き(頭上なので割引)
	L-02	棚(壁面)	560×260×60	¥2,500	棚置き、壁面兼用
	L-03	棚	560×300×60	¥2,800	棚置き
	L-04	棚(壁面)	280×300×60	¥3,000	棚置き、壁面兼用
	L-05	棚(壁面)	280×300×60	¥3,000	棚置き、壁面兼用
	L-06	箱	350×270×60	¥2,500	仕切り付き
	L-07	棚(壁面)	190×400×60	¥2,000	棚置き、壁面兼用
	L-08	棚(壁面)	560×530×60	¥2,000	棚置き、壁面兼用(足元なので割引)
中央	C-A1~F6	ポケット	150×150×5	¥500	ハガキや厚みのない小物等の展示が可能です。
	C-G11~14	ショーケース	200×100×300	¥2,000	最上段の1/4(ナンバーは左から右順)
	C-G21~24	ショーケース	200×150×300	¥1,500	中段の1/4(ナンバーは左から右順)
	C-G31~34	ショーケース	450×150×300	¥2,500	下段の1/4(ナンバーは左から右順)
右手の 壁	R-01	箱	440×440×150	¥3,000	
	R-02	箱	130×130×55	¥1,500	
	R-A1~E3	ポケット	100×150*×5	¥500	*ポケットの高さは100mmで、上段との境目までが150mmです。
	R-03-1~3	棚(茶色)	395×160×110	¥1,000	低めの位置にある棚。上から1、2、3。上段と下段は少し高くて168mmぐらい。

カード棚	P-A列* (A1～A6)	棚	150×180×45	¥1,000	*一番左のタテ1列のみ幅が広く、ポストカードのヨコ置きが可能です。奥行き45mm以内なら、アクセサリ等の立体物も置けます。
	P-B列～G列	棚	120×180×45	¥800	ポストカード縦置きサイズ。奥行き45mm以内なら、アクセサリ等の立体物も置けます。

- ボックスの大きさは箱の内側を簡単に計ったものです。正確なサイズは店頭でご確認ください。
- RB会員の登録があれば、契約更新時にクラスおよび位置の変更が可能です。
※ボックス（棚）の空き状況によりますので、お問い合わせください。
- 上記利用料に加えて売上金の10%を販売手数料として申し受けます。

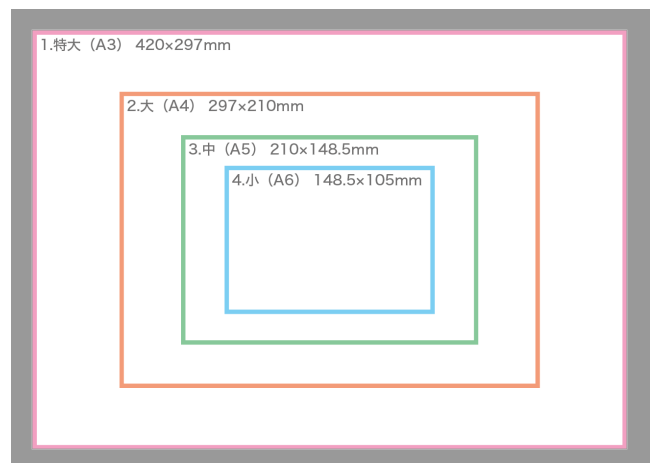
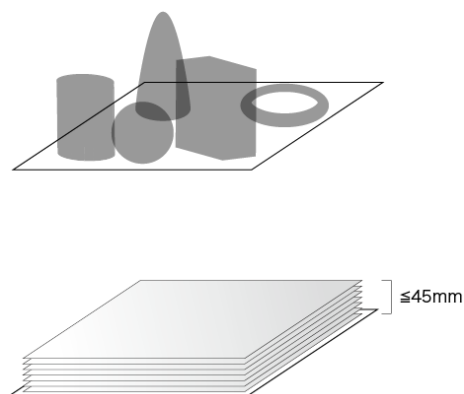
B.お任せコース

- Bは作品を預けて頂き、展示場所に関してはお任せ頂く方法です。他の会員の作品とコラボレーションする形になる可能性もあります。
- 展示場所の配置については次ページの図をご参照ください。
- 会費の算定方法…作品を並べたときに、下記の一覧のどのサイズに収まるかでクラスを決定します。台紙はこちらで用意しておりますので、搬入時にお確かめください。
- 出品点数によって、月ごとの変更が可能です。

料金一覧（B.お任せコース）

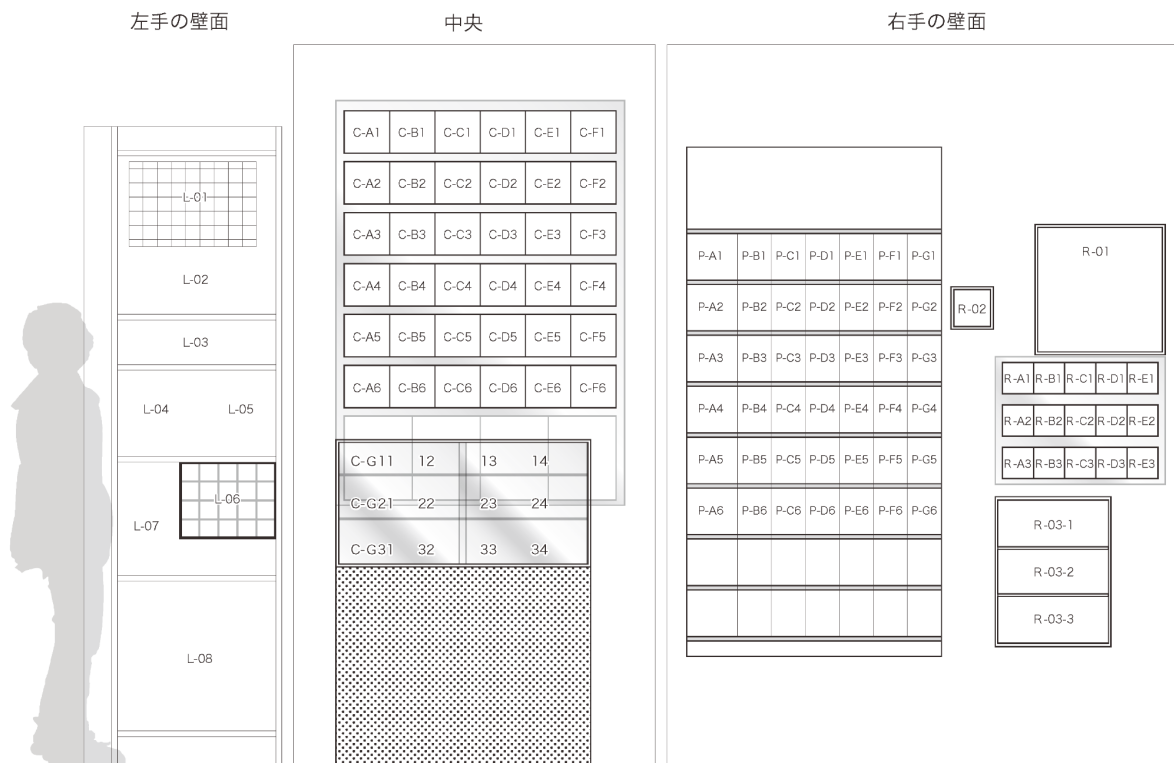
クラス	種別	規格	サイズ (mm)	使用料 (円/月)	備考
1	特大	A3	420×297	¥5,000	
2	大	A4	297×210	¥3,000	
3	中	A5	210×148.5	¥2,000	
4	小	A6	148.5×105	¥1,500	ハガキ等のOPP袋が数mmはみ出す程度は許容範囲です

- 展示の際に重ねてもOKなものは、重ねて置いて計ってください（ポストカード等）。
- 上記利用料に加えて売上金の20%を販売手数料として申し受けます。
- 展示した時に占める棚の面積を基準にしますので、平坦に並べた状態を計ります。
- ただし、ポストカードなど、重ねて展示することが可能なものは重ねた状態でOKです。ただし、その場合の高さは45mmまでとします。



展示スペース位置図

- 入口を入ってすぐの両脇と正面が展示スペースになります。
※現況と相違があった場合は、現況を優先します。
- 契約可能なスペースはお申し込み時にご確認ください。

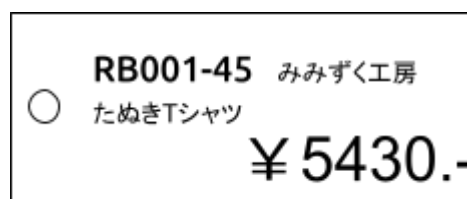


値札の書式

- 値札の大きさや付け方は自由ですが、下記の項目を必ず記載してください。

太字は必須項目

- **RB会員番号-通し番号**（重複しなければ、途中が抜けても問題ありません）
 - **価格**（10円単位でお願いします）
 - 氏名または屋号
 - 品名（おおまかで構いません）
- 納品する際には、**必ず1点ずつ**に値札を付けてください。
 - 値札は**展示した時に見える位置（表面）**に付けてください。
 - 値札は販売時に当店で回収し、それを元に売上げを計算しますので、品物から外しやすいようにしておいてください。
 - 当店では商品在庫数のチェックは致しません。できるだけ小まめにご自身でのチェックをお勧めいたします。
 - お客様の手元に残したい情報（作者名や連絡先など）は、値札と別にお付けください。
 - 価格は内税表示であることを、レンタルボックスコーナー全体で掲示しますので、個別に記載は不要です。



その他、不明な点がございましたら、仕事空間そう 宛メール、またはみみずく工房のサイトのフォームからお問い合わせください。